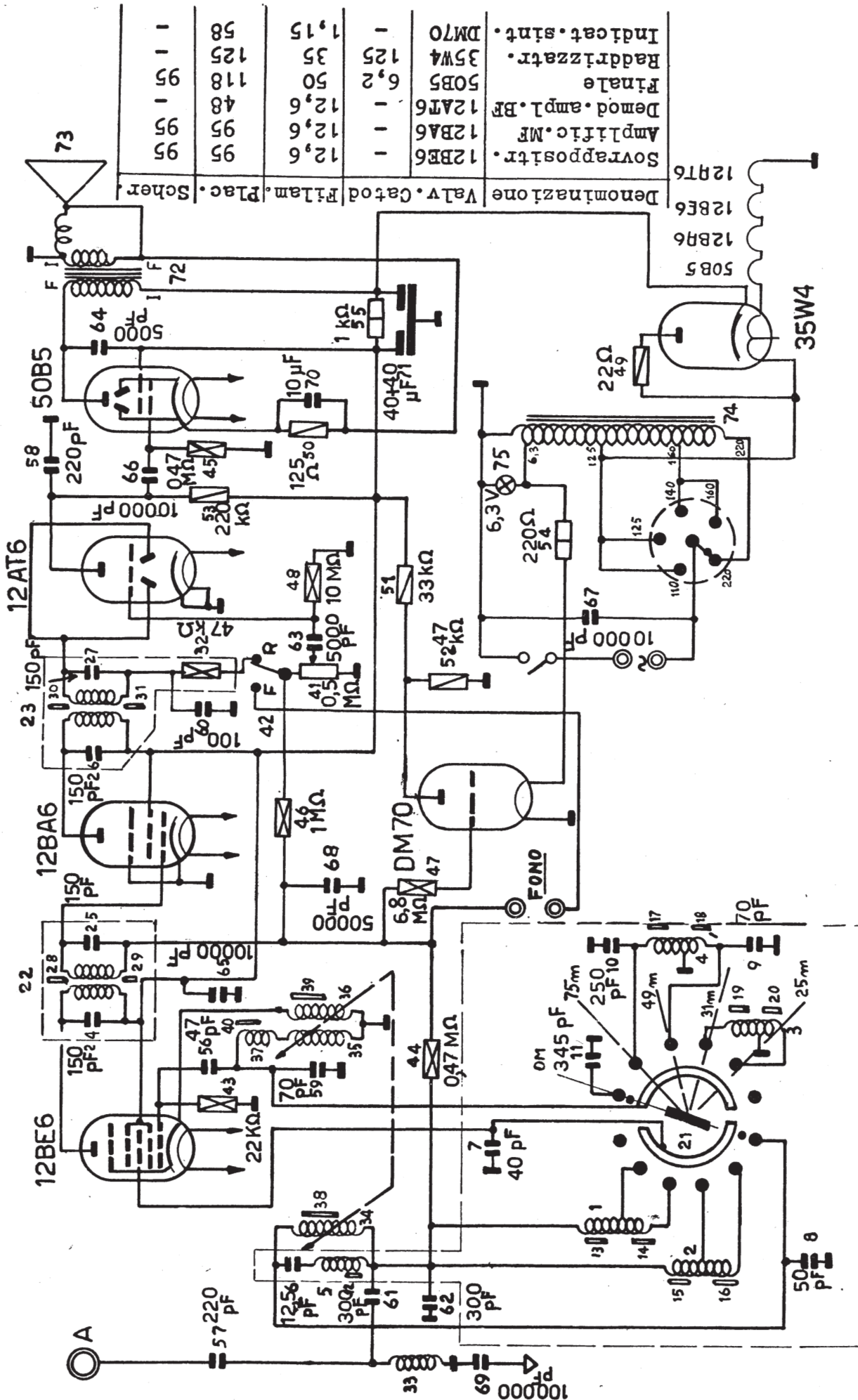




www.undaradio.



UNDA RADIO - Mod. R 65/2 - Serie ANIE



Denominazione	Valv. Catod	Filam. Plac.	Scher.
Sovrappositr.	12BE6	-	12,6
Amplific. MF	12BA6	-	12,6
Demod. ampl. BF	12AT6	-	12,6
Finale	50B5	6,2	50
Raddrizzatr.	35W4	125	35
Indicat. sint.	DM70	-	1,15

UNDA RADIO - Mod. R 65/2. SERIE ANIE. 5 gamme d'onda: 182-578 m e bande allargate di 25-31-49-75 m. Potenza d'uscita 2 watt. Consumo: CC 72 mA. CA 185 mA. Watt 45. Media frequenza 467 kc/s.