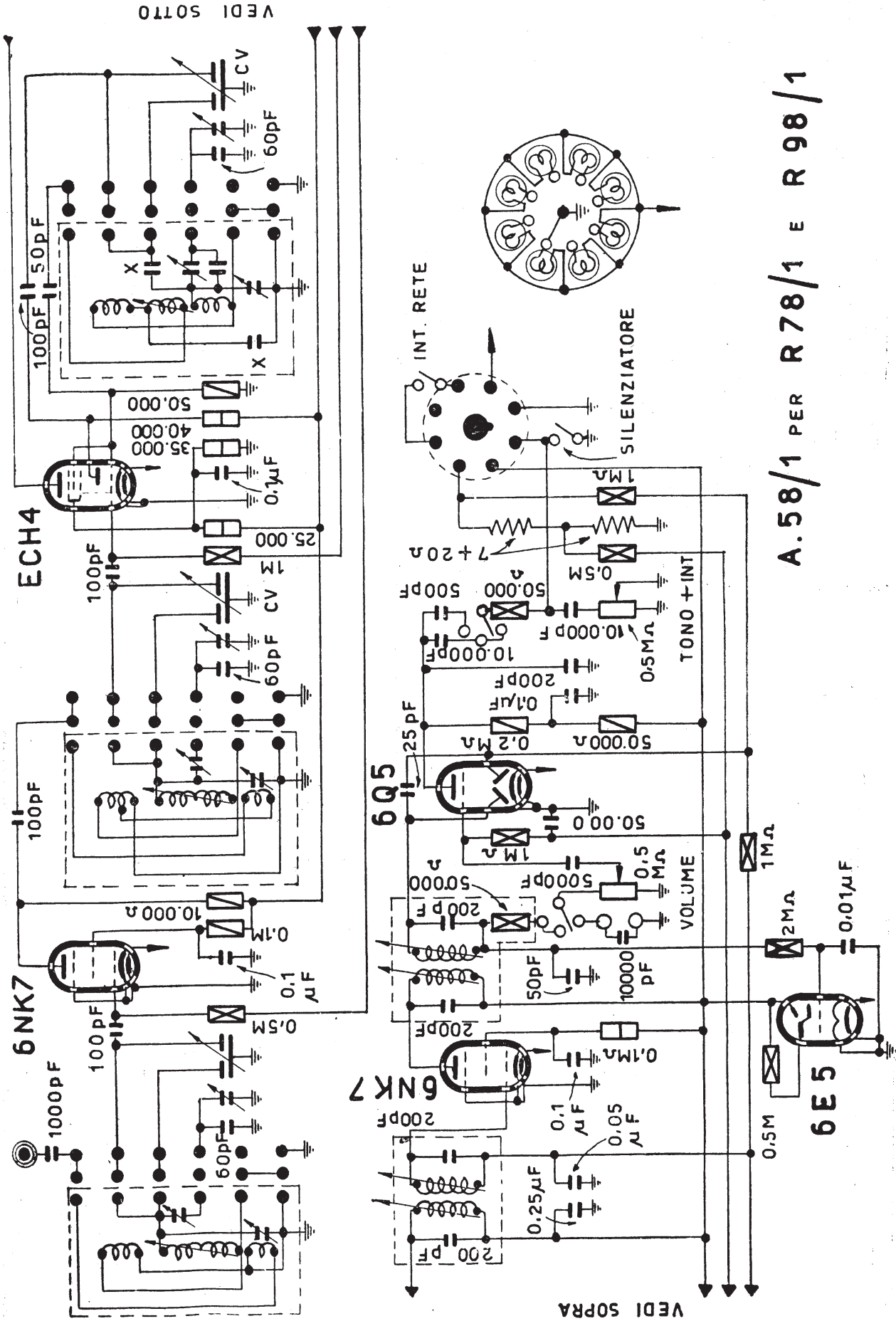




www.undaradio.



A.58/1 PER R78/1 E R98/1

UNDA RADIO - Mod. R78/1 e mod. R98/1 - Schema della parte AF/MF (telaio A58/1). Tensioni 6NK7: 200 V pl., 100 V sch.; ECH4 e 6NK7 (MF): 250 V pl., 105 V osc., 105 V sch.; 6Q7: 150 V pl., 6Q7: 150 V pl., 6E5: 250 V pl., 45 V schermo. Media frequenza: 450 kc/s.

UNDA - Modd. R 78/1, R 98/1